

专业功放

XC-P450

使用说明书

上海启诺信息科技有限公司



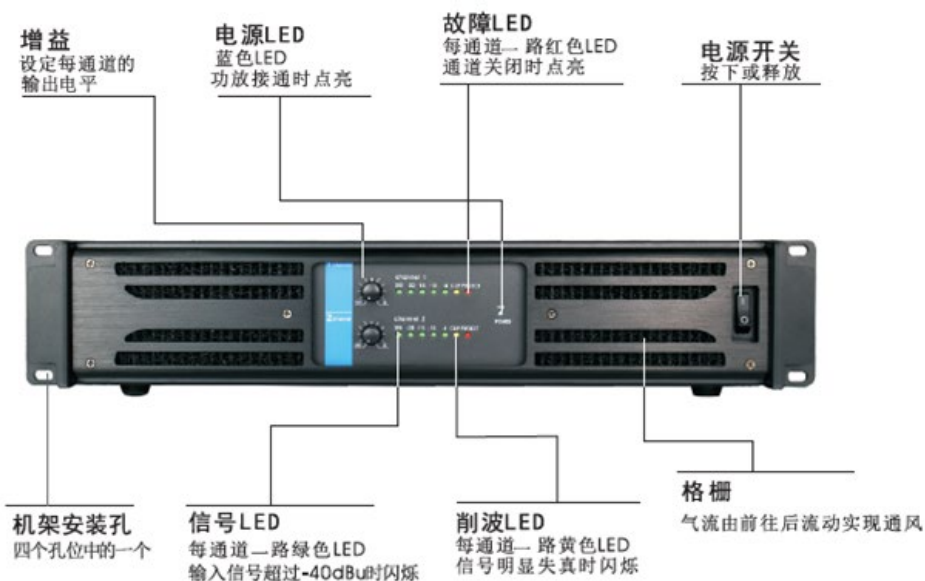
一、特点

- 智能信号限幅器。
- 音量淡入淡出控制。
- 高效改良 H 类放大电路。
- 多重检测多重保护功能。
- 加密智能驱动模块，高频高速开关电源供电模式。
- 采用国际品牌高频高纹波低阻抗电解，大大提升音质和低频力度下沉深度。

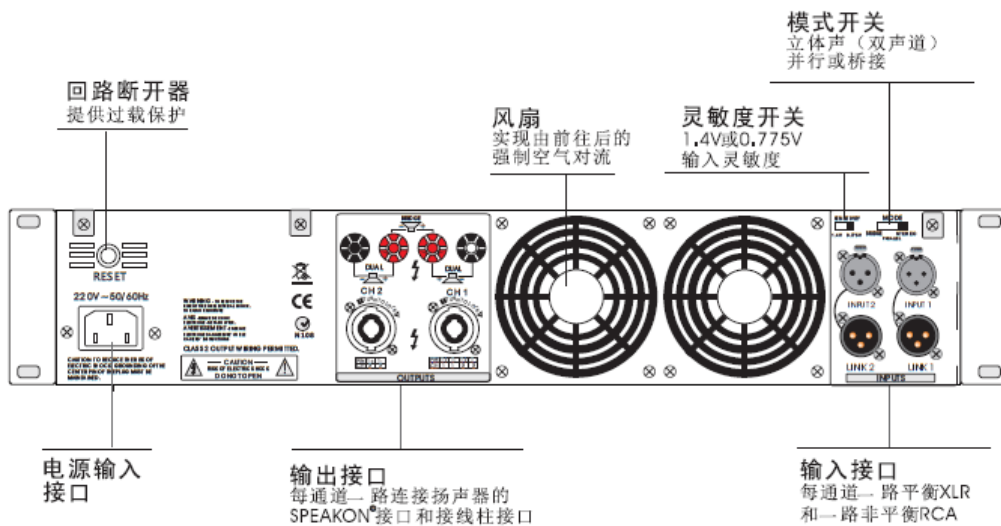
二、参数

- ✓ 立体声输出功率 8Ω：400W×2
- ✓ 立体声输出功率 4Ω：700W×2
- ✓ 桥接功率 8Ω：1100W
- ✓ 输入灵敏度：0.775V/1.4V
- ✓ 输出电源插座：四个万用插座
- ✓ 频率响应：20-20000Hz (±0.3dB)
- ✓ 转换速率：≥10V/μs
- ✓ 阻尼系数：>200:1
- ✓ 串音：>70dB@1KHz
- ✓ 信噪比：>100dB
- ✓ 总谐波失真：<0.5%，1KHz
- ✓ 互调失真：<0.35%8Ω, 1KHz1W
- ✓ 尺寸(W×H×D)：483×88×360mm”

三、前面板



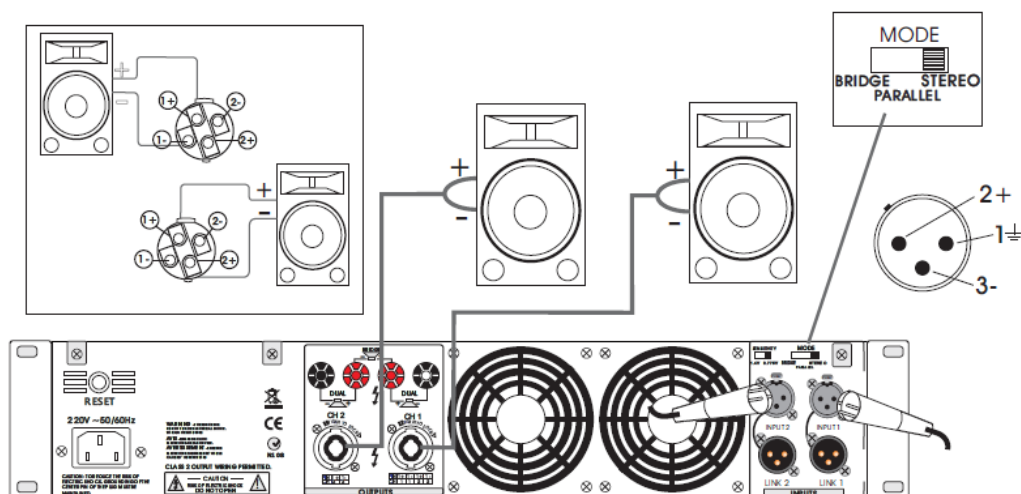
四、后面板



五、线路连接

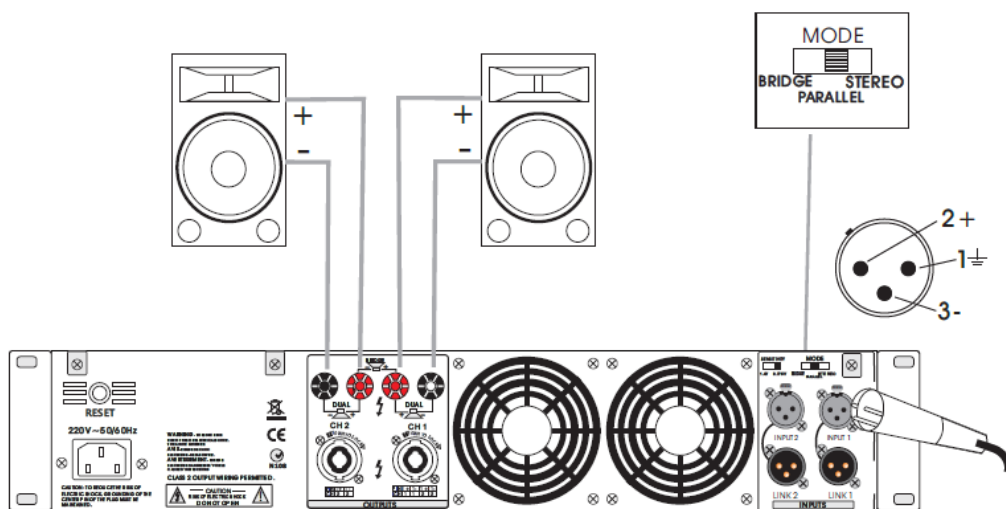
使用 Speakon®连接器实现立体声（双声道）连接模式

1. 如下图,将后面板上的 Output Mode Switch(输出模式开关)设定到 STEREO(立体声) 位置。
2. 将扬声器连接到如图所示的 Speakon®接口。



使用接线柱连接器实现立体声（双声道）连接模式

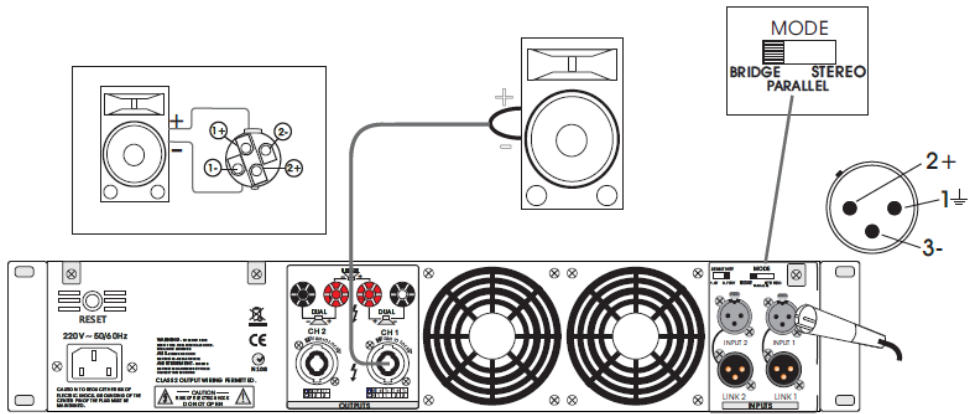
1. 如下图,将后面板上的 Output Mode Switch(输出模式开关)设定到 STEREO(立体声) 位置。
2. 将扬声器连接到如图所示的连接接口。



使用 Speakon®连接器实现桥接单声道连接模式 使用桥接-单声道模式可让功放输出的功率增倍。

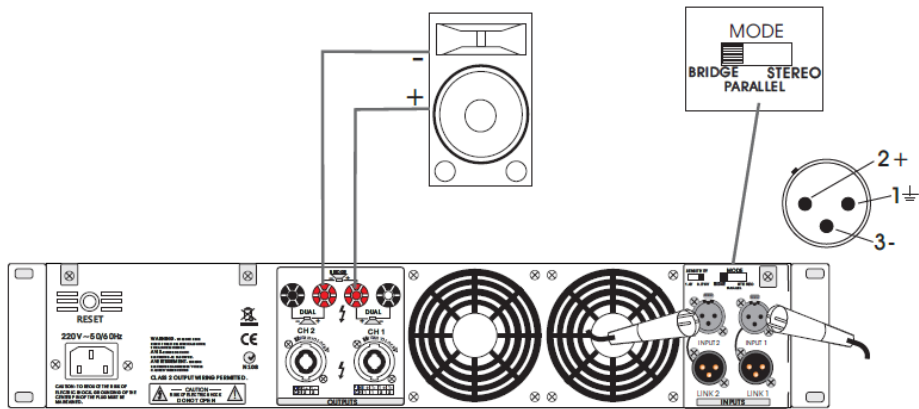
1. 如下图,将后板上的 Output Mode Switch(输出模式开关)设定到 BRIDGE(桥接)位置。
2. 将扬声器连接到如图所示的 Speakon®接口。

3. 当在桥接单声道模式时，仅有通道 1 的增益控制可使用。



使用接线柱连接器实现桥接单声道连接模式 使用桥接-单声道模式可让功放输出的功率增倍。

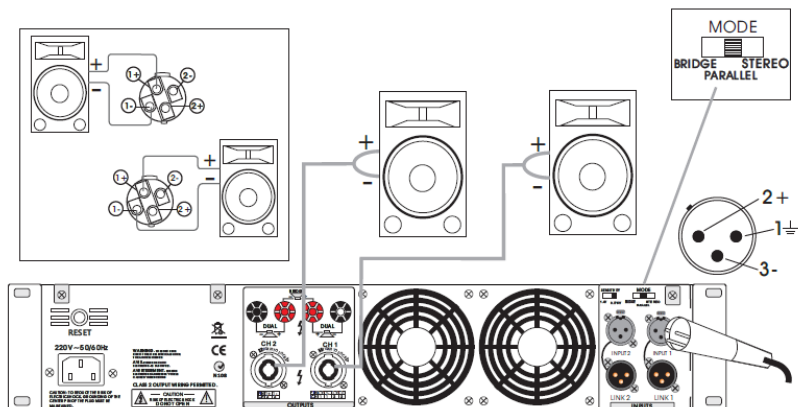
1. 如下图，将后板上的 Output Mode Switch(输出模式开关) 设定到 BRIDGE (桥接) 位置。
2. 将扬声器连接到如图所示的连接接口。
3. 当在桥接单声道模式时，仅有通道 1 的增益控制可使用。



使用 Speakon®连接器实现并行连接模式

使用并行模式时，输入的信号均会传送到两路通道，继而从两只扬声器发出。

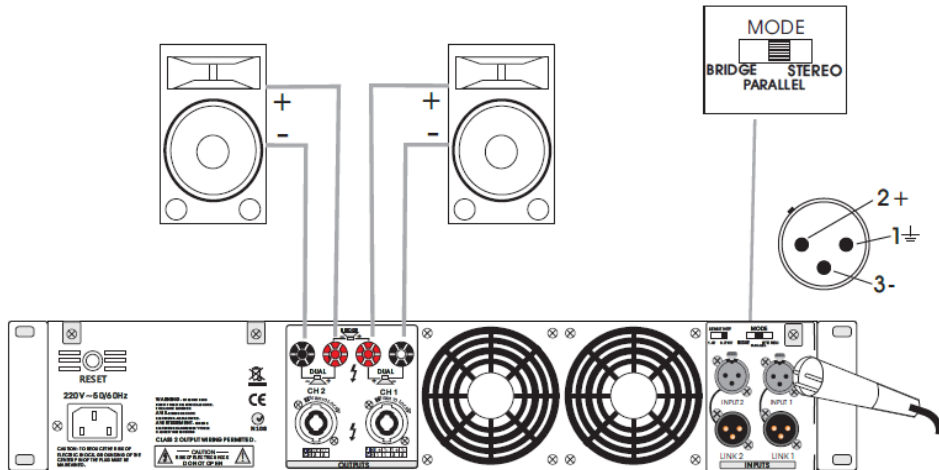
1. 如下图，将后面板上的 Output Mode Switch(输出模式开关) 设定到 PARRALLEL(并行) 位置。
2. 将扬声器连接到如图所示的 Speakon®接口。



使用接线柱实现并行连接模式

使用并行模式时，输入的信号均会传送到两路通道，继而从两只扬声器发出

1. 如下图，将后面板上的 Output Mode Switch(输出模式开关) 设定到 PARRALLEL(并行) 位置。
2. 将扬声器连接到如图所示的连接接口。



六、重要安全信息

1. 阅读本手册。
2. 保留本手册。
3. 留意所有的警告。
4. 遵守本手册中的所有操作说明。
5. 不要在近水区域使用本产品。
6. 仅用干布清洁擦拭本产品。
7. 不要阻挡任何通风口，并严格按照制造商提供的操作说明进行安装。
8. 不要靠近任何热源安装，比如散热器、电热器、火炉或者其它产生热量的设备（包括功放）。
9. 不要破坏具有安全功效的极性插头或者接地式插头。极性插头有两个插片，一个宽，一个窄。接地式插头有两个插片和一个接地针，其中宽插片或者接地针是用来保障您的安全的。如果所提供的插头不适合您的插座，请咨询联系电工更换适合的插座。
10. 保护电源线。避免电源线被踩踏或者被捻搓。特别注意保护在插头、便捷插

座和电源线接出设备处的电源线。

11. 仅使用制造商指定的附件或选件。

12. 仅使用制造商指定的或者随本产品一同出售的载车、支架、三脚架、托架或者工作台。在使用推车运输设备时，特别注意推车及设备，避免其翻倒造成伤害。

13. 在有雷电时或者长时间不使用本设备时，请拔掉插头。

14. 所有维修服务必须由有资格的维修人员提供。当设备受到任何形式的损坏时，比如电源线或者插头被破坏，液体或者异物掉入设备，遭受雨淋或受潮，不能正常工作，以及摔碰等情况，都需要维修。

15. 使用电源插头来断开设备与电源之间的连接。

16. 警告：为了减小起火或者电击的风险，不要让设备遭受雨淋或者受潮。

17. 警告：此设备与电源插座连接时需要接地保护。

18. 不要将设备放置在容易受滴漏或者喷洒的地方。例如，不要将装有液体的物品，比如花瓶等放到设备上。

19. 电源线的插头需要保持正常可操作状态。

⊛ 为了避免电击，请不要拆卸设备。设备内部无用户可以自行维护的部件。请向有资格的服务人员咨询。

⊛ 要完全断开此设备与交流电主线的连接，请把电源线插头从交流电插座中拔出。需要连接电源时，可再次将电源线插头插入交流电插座。

⊛ 警告：注意操作程序、习惯、条件及其它。如果未正确遵行，将导致人员伤害甚至死亡。

⊛ 注意：注意操作程序、习惯、条件及其它。如果未正确遵行，将导致设备及元部件损坏或损毁。

◆ 闪电三角标志是用于提醒用户触电的危险。

◆ 感叹号三角标志是用来提醒用户在重要的操作和维修时注意。

此设备仅按海拔 2000m 进行安全设计与评估，因此，仅适用于在海拔 2000m 以下安全使用，在海拔 2000m 以上使用时，可能有安全隐患。

* 由于产品的技术和规格不断改进和完善，启诺科技保留对说明书描述的产品及说明内容有更新和改进的权利，如有变更恕不另行通知。

- ◆ 此设备仅按非热带气候条件进行安全设计与评估，因此，仅适用在非热带气候条件下安全使用，在热带气候条件下使用时，可能有安全隐患。
- 警告！不要把敏感的高增益设备比如前置放大器或者大型录音机直接放在其上或者其下，因为此功放具有大功率密度，形成强磁场，这种磁场会使靠近的未屏蔽的设备产生嘈杂声。扩音器的上部和下部磁场最强。
- 如果使用设备架，我们建议把功放放在架的底部，把前置放大器或者其它敏感设备放在架顶。

FCC（美国通信委员会）符合性声明

此设备符合美国通信委员会规则的第 15 部分内容。其工作符合如下两个条件：

1. 此设备可能不引起有害的干扰，
2. 此设备会接受任何可接收范围的干扰，包括可能引起其非正常工作的干扰。

警告： 未经兼容责任方核准的改变或者改进会让用户失去应得的使用权益。

注意： 此设备经过测试发现能符合 B 级数字设备的限定条件，依据是美国通信委员会规则的第 15 部分内容。这些限定条件是用来提供理所当然的保护，避免家庭安装带来的有害影响。此设备产生、使用、辐射无线电频，如果没有按照本手册安装和使用，可能引起对无线通信的有害干扰。然而，这并不能保证在特定的安装情况下不产生干扰。如果通过开关此设备确定此设备确实对无线或者电视接收带来有害干扰，我们鼓励用户通过如下一项或者多项措施消除干扰：

- ✓ 调整或者重置接收天线。
- ✓ 增大设备与接收器间的距离。
- ✓ 将设备连接至与接收器所连接的接口不相同的线路接口。
- ✓ 向经销商或者有经验的无线电/电视技工求助。



上海启诺信息科技有限公司

售后热线:4008826801

公司地址:上海市浦东新区张江高科技园区祖冲之路 1559 号创意大厦 1002 室

官方网址: www.xircom.com.cn

咨询热线:021-50613379



官方网址



官方服务号