

数字式手拉手会议系统主席/代表单元  
(嵌入式)

XC-5101C/D

使用说明书

上海启诺信息科技有限公司



## 一、特点

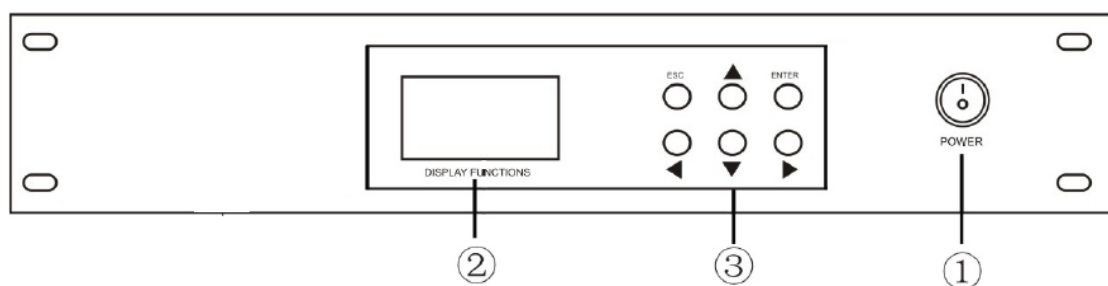
- 黑色拉丝面板，嵌入式安装方式设计
- 全数控化设计
- 带显示屏，显示话筒状态

- 单元由系统主机供电。输入电压为 24V，属于安全范围
- 单元具有一条 2 米\*1.5 米 8P 连线用于系统“T”型一线通连接,可根据会场实际情况订制延长线
- 单元话筒杆与底座分离设计，螺旋方式固定，杜绝杂音产生，更具运输安全保护性
- 可绕式电容式麦克风，并配可更换式防风罩
- 麦克风网头具有环形红色光环可显示麦克风发言状态
- 具有自动关机功能：发言结束后 30 秒麦克风自动关闭
- 主席具有强制切断代表麦克风发言的优先功能
- 系统中主席单元个数不受限制并可置于回路中任意位置
- 主席单元可以在会议进程的任意时刻临时性切断代表单元的发言并对正在发言的代表单元作 6. 提示以有效管理整个会议进程

## 二、参数

- ✓ 工作电压 DC24V(由主机供给)
- ✓ 输入、输出 :8P-DIN×1
- ✓ 输入 : 单指向性电容麦克风 MIC
- ✓ 电流损耗 :42mA
- ✓ 灵敏度 :-55Db
- ✓ 信噪比 : 72dB
- ✓ 麦克风电流感应 :-42dB±5. 1dB
- ✓ 频率响应 :90-11KHZ
- ✓ 颜色 : 黑
- ✓ 安装方式: 嵌入式
- ✓ 连接电缆: 8P 屏蔽 T 型线 2.1 米\*1.5 米 (便于工工程安装)

### 三、主机前面板



① 电源开关 POWER

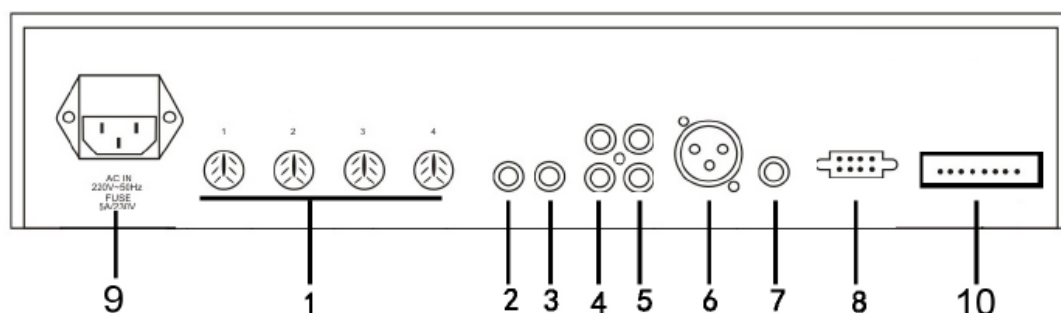
② 显示窗口

显示系统的设置工作状态  
系统功能的设置按钮

③ ESC 返回荧屏主界面

ENTER 执行荧屏菜单功能 “▲” “▼” 荧屏菜单功能上、下选择 “◀” “▶” 荧屏菜单功左、右移动

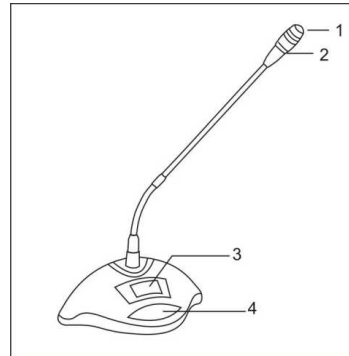
### 四、主机后面板



1. 主席和代表单元连接端口，分 4 路连接

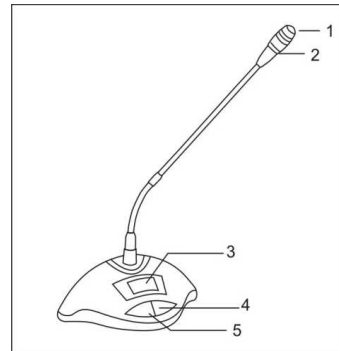
2. 有线麦克风输入口

3. 音频非平衡输出口
4. 线路输入和输出口
5. 电话音频输入和输出口
6. 音频平衡输出口
7. 监听输出口
8. RS-232 串口连续中控机
9. 交流输入，安装 5A 的保险丝
10. 摄像头连接控制接口



## 五、主席单元

1. 麦克风音头：拾取发言者的声音 输入至系统进行放大
2. 麦克风发光圈：指示麦克风的工作状况，亮时表示麦克风已打开， 闪烁表示正在设置些麦克风的摄像跟踪点或编地址。
3. 显示窗口：液晶显示屏显示麦克风

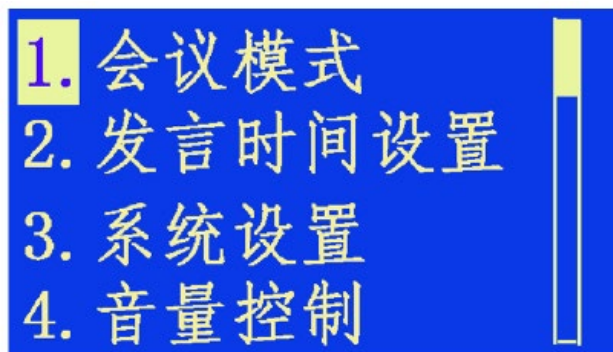


## 六、代表单元

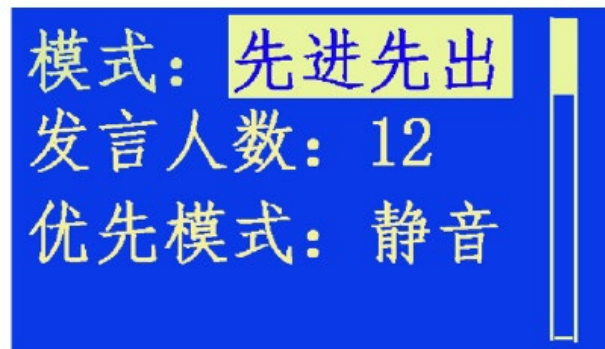
1. 麦克风音头：拾取发言者的声音 输入至系统进行放大
2. 麦克风发光圈：指示麦克风的工作状况，亮时表示麦克风已打开， 闪烁表示正在设置些麦克风的摄像跟踪点或编地址。
3. 显示窗口：液晶显示屏显示麦克风

## 七、使用说明

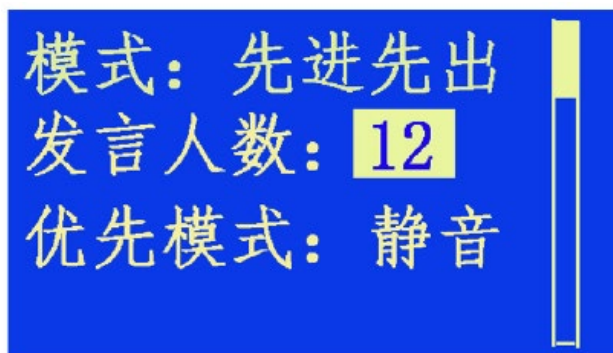
选择会议模式按:ENTER 键 进入如下图:



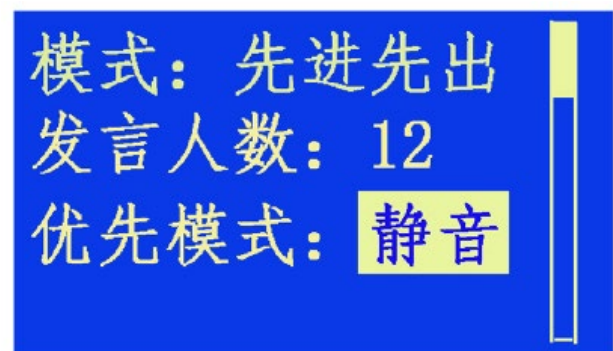
选择模式按面板 “◀” “▶”  
更改会议模式



按面板 “▼” 键功能选择到发言人数功能项按 “◀” “▶” 键选择 1 -12 人之间设定



按面板 “▼” 键选择到优先模式 式, 按 “◀” “▶” 可设定  
此项功能是针对主席优先按键 起作用, 可设定永久关闭代表单元和暂时关闭功能



选择发言时间设置按:ENTER 键进入如下图:

1. 会议模式
- 2. 发言时间设置**
3. 系统设置
4. 音量控制

自动关闭表示在设定时间内单元，不发言时自动关闭，最大设置 99MM99S 定时关闭表示在设定时间内单元 强制进行关闭，最大设置 99MM99S

自动关闭：  
01m00s

定时关闭：  
01m00s

选择音量控制按:ENTER 键进入如下图:

1. 会议模式
2. 发言时间设置
3. 系统设置
- 4. 音量控制**

选择对应输入与输出口进行调节音量大小

1 2 3 4 5 6

平衡输出

15

\* 由于产品的技术和规格不断改进和完善，启诺科技保留对说明书描述的产品及说明内容有更新和改进的权利，如有变更恕不另行通知。



上海启诺信息科技有限公司

售后热线:4008826801

公司地址:上海市浦东新区张江高科技园区祖冲之路 1559 号创意大厦 1002 室

官方网址; [www.xircom.com.cn](http://www.xircom.com.cn)

咨询热线:021-50613379



官方网址



官方服务号