

U 段无线一拖四会议式话筒

XC-2400C

使  
用  
说  
明  
书

上海启诺信息科技有限公司



## 一、特点

- 使用 UHF470MHz~960MHz 频段，应用 PLL 频率合成锁相环技术，频率可调，发射功率可调，避免干扰频率；
- 集成中央处理器 CPU 的总线控制，配合数字液晶界面显示，操作自如，性能出众；
- 采用多级窄带高频及中频选频滤波，充分消除干扰信号；
- 采用音频压缩—扩展技术，噪音大大减少，动态范围加大；
- 设有回输啸叫抑制减弱功能，能有效减少回输啸叫；
- 接收机采用多级高频放大，具有极高的灵敏度；
- 多重噪音监测电路，特设 ID 身份码验证系统，使之具有无与伦比的抗干扰特性；
- 选用极佳晶片及优质零部件，使本机音质极为出色；理想空间使用范围 70 米；
- 手持麦克风和会议单元可混合使用，四支话筒可互换使用；

## 二、参数

### ◆ 接收机

- ✓ 工作频率：470MHz~960MHz
- ✓ 调制方式：宽带 FM 信道数目：每通道 50 频道自由选择, 一共 200 个通道, 液晶数字显示
- ✓ 振荡方式:PLL
- ✓ 信道间隔：300kHz
- ✓ 频率稳定度：±0.005%
- ✓ 动态范围：100dB
- ✓ 最大偏移：±45kHz
- ✓ 音频频率响应：60Hz-16kHz (±3dB)
- ✓ 综合信噪比：>50dB
- ✓ 综合失真：≤0.4%
- ✓ 工作距离：30-80m (在理想环境的情况下)
- ✓ 工作环境温度：-10℃~+50℃
- ✓ 直流输入电压：DC12—DC15V 1500mA
- ✓ 电源适配器使用电压：AC110V-230V 50Hz/60Hz (请按机壳和电源适配器标注使用)
- ✓ 尺寸 (长 x 宽 x 高) 480mm\*44mm\*230mm

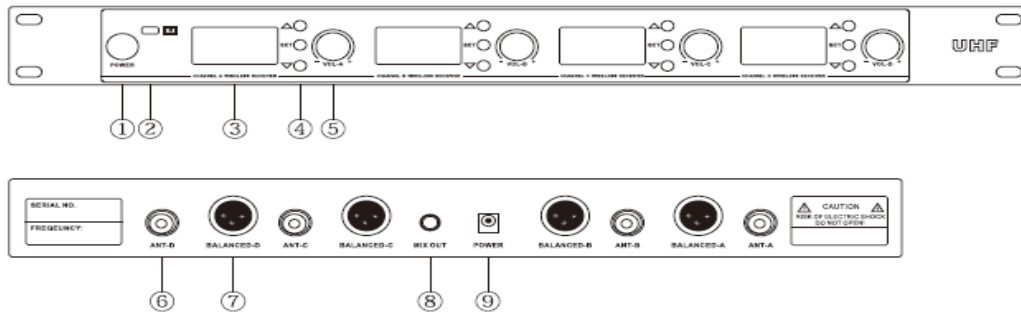
#### ◆ 发射机

- ✓ LCD 精美显示屏搭配时尚背光灯柱更加高档、大气, 大体积开关键使用方便、
- ✓ 人性化、手持, 会议座配备多款时尚款式可供选择, 优势大, 搭配专业会议电路, 话筒拾音效果理想,
- ✓ 同时确保音色圆润清晰无低噪, 给你不一样的会议体验!
- ✓ 载波频率：470MHz~960MHz (可调)
- ✓ 最大偏移度：±75kHz
- ✓ 谐波辐射：<-63dBm
- ✓ 功率：10mW
- ✓ S/N 信噪比：≥95dB

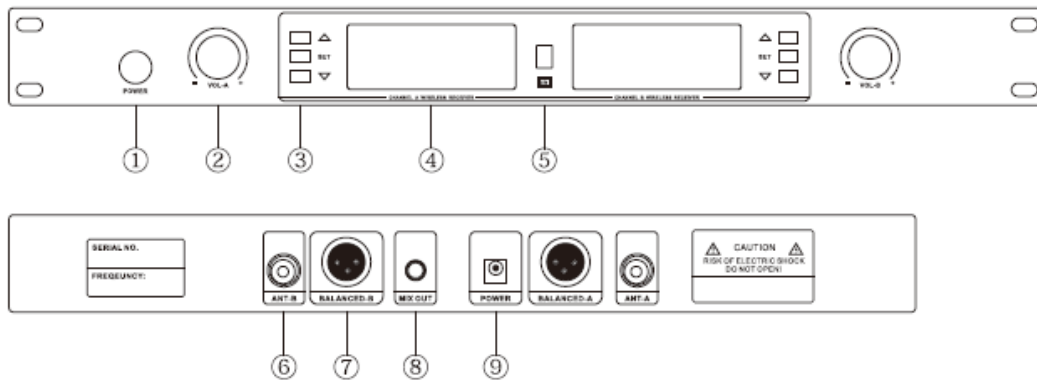
- ✓ T. H. D 失真: <math>< 0.5\%</math>
- ✓ 频率响应: 60Hz -16kHz

### 三、功能说明

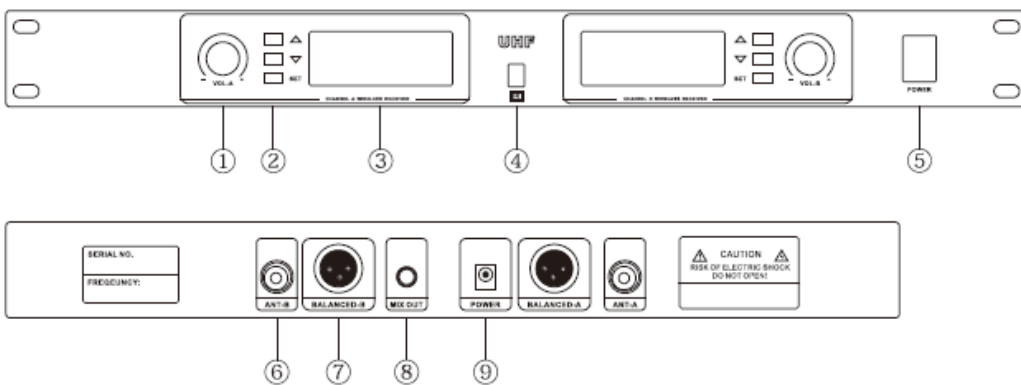
#### 一拖四接收机 (示意图)



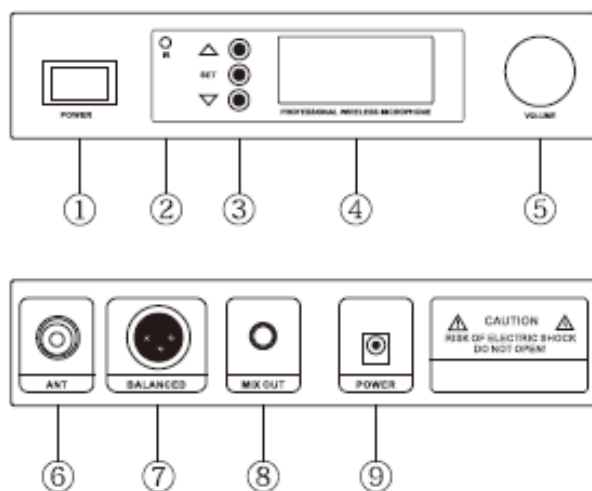
#### 一拖二接收机示意图



#### 一拖二接收机示意图



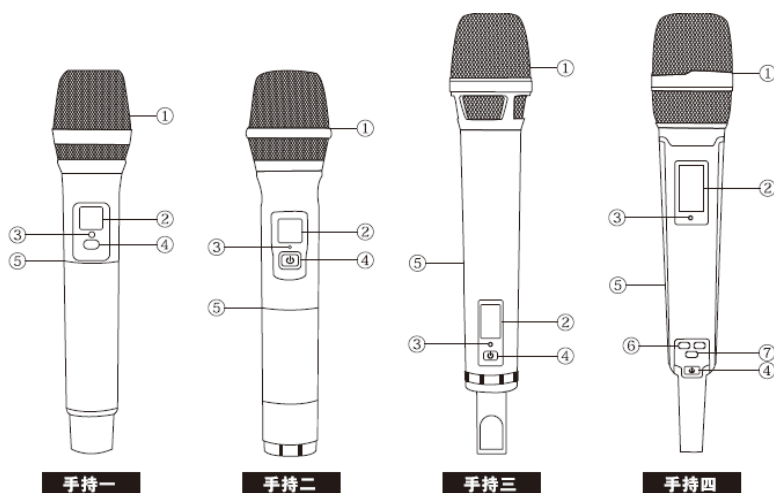
## 一拖二接收机示意图



- ①电源开关
- ②红外对频窗口
- ③液晶显示屏
- ④功能按键（短按对频，长按 锁定/解锁）
- ⑤音量调节旋钮
- ⑥天线通道接口
- ⑦卡侬单通道输出接口
- ⑧6.5mm 音频线混合输出接口
- ⑨DC 直流电源接口

## 手持话筒（示意图）

- ①网头
- ②LCD 液晶显示屏
- ③IR 红外线对频窗口
- ④电源开关
- ⑤管体
- ⑥上/下调频按键
- ⑦功能确认键

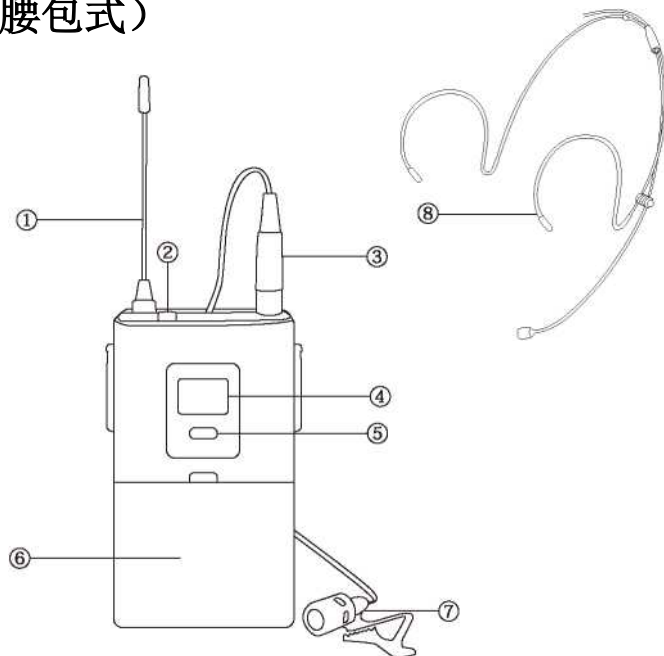


## 手持发射参数

- ◇ 手持发射器参数:
- ◇ 载波频段: UHF470-960MHZ
- ◇ 振荡方式: PLLffi 位锁定频率合成;
- ◇ 谐波辐射<-63dBm
- ◇ 频带宽度: 300MHz;
- ◇ 最大偏移度: ±75KHz
- ◇ 音头: 动圈式, 心型指向性/电容式, 心型指向性
- ◇ RF 功率输出: 10mW 电池: AAx2 电流消耗: 100mA (典型) 电池耗电: 寿命 (约 10 个小时)
- ◇ 尺寸: 手持: 51mm (直径) x256mm
- ◇ 重量: 300g

## 一拖四接收机 (腰包式)

- ①天线
- ②电源指示灯
- ③麦克风输入接口
- ④液 LCD 显示屏
- ⑤电源开关
- ⑥电池盒
- ⑦领夹式麦克风
- ⑧头戴式麦克风



## 腰包发射参数

- ◇ 载波频段: UHF470-960MHZ
- ◇ 振荡方式: PLLffi 位锁定频率合成;
- ◇ 谐波辐射<-63dBm
- ◇ 频带宽度: 300MHz;
- ◇ 最大偏移度: ±75KHz
- ◇ 音头: 电容式超心型单指向性
- ◇ RF 功率输出: 10mW
- ◇ 电池: AAx2

- ◇ 电流消耗：100mA（典型）
- ◇ 电池耗电：寿命（约6个小时）
- ◇ 尺寸：腰包：65mm（宽）x195mm（均
- ◇ 重量：115g

## 会议发射示意图



- ① 麦克风话筒拾音头
- ② 麦克风工作指示灯环
- ③ 鹅颈咪管连接头
- ④ 麦克风工作频率显示屏
- ⑤ 开关键

## 会议发射参数

- ◇ 载波频段：UHF470-960MHZ 振荡方式：PLL 相位锁定频率合成；谐波辐射 <math>< -63\text{dBm}</math>
- ◇ 频带宽度：300MHz；
- ◇ 最大偏移度：±75KHz
- ◇ 音头：电容式超心型单指向性
- ◇ RF 功率输出：10mW
- ◇ 电池：AAx2
- ◇ 电流消耗：100mA（典型）
- ◇ 电池耗电：寿命（约6个小时） 尺寸：会议麦杆 390mm（长） 重量：600g

## 使用连接指南

1. 把接收机放置在靠近后级功放或调音台系统边，接上电源及制造商提供的音频线一端插到本机的 A. OUK B. OUT 或 MIX. OUT. 另一端插接到功放机或调音台的麦克风输入口（MIX. IN）。若三尖卡龙输出插座的需使用两条音频

线(即双声道分 开输出)。把接收机两支天线完全拉出并调节与地面垂直, 打开接收机电源开 关, 电源指示灯亮, 本机进入待机工作状态, (接收机最好不要放置在死角位 置, 以确保有良好的信号环境)。

2. 拧开会议麦克风电池盒电池盖, 正确地把电池装入盒内, 再把电池盒合上, (电池及电池夹都有电极标签, 注意电池有无装反)。
3. 把会议麦克风开关拨到 (ON) 档, 指示灯会点亮, 这时接收机以其相应的信号 指示灯会点亮, 表示接收机已经接收到麦克风的有效信号, 适当调节该信道音量 旋钮及后级功放音量旋钮, 使系统有适当的音量, 对麦克风说话这时应用语音播 出。
4. 会议麦克风指示灯如果比较暗, 表示电池欠压, 需要更换新电池。
5. 为增强拾音效果, 最佳拾音距离 10-20cm (嘴巴与话筒头)。
6. 如同时使用多套系统, 请必须选择不同的机器, 并分别调到互不干扰的频 点。 注意警告: 请听从本机所标示及操作指引内说明的警告。

## 简单故障处理

1. **打开接收机电源开关, 电源指示灯不亮。**  
检查电源线是否插好, 供电插座是否有电, 保险丝是否熔断。
2. **对着麦克风讲话 CHA 或 CHB 电平指示灯亮, 但无声输出**  
音量电位器旋至最小, 音频电缆没接好。
3. **使用距离变短, 信号不稳定**  
天线没拉出, 手持麦克风电池欠压 (请更换电池), 接收机放置不对, (例 如放在地上或墙角) 周围有强烈的电磁场干扰 (应远离电磁场)。
4. **音质变差**  
手持麦克风电池欠压 (请更换电池) 周围有同频率之高频信号, 切勿将两 台 同频率的机器同时同地使用 (最小相隔 100 米)。

## 安全指引

- ⊛ **遵守指引:** 请遵守所有操作规程及使用指引。
- ⊛ **使用、保存:** 不要把本机放在高度潮湿, 高度电磁场, 强大阳光直射, 高 温 等环境下使用或存放, 如长时间停用应把电源插头拔下, 并把麦克风电 池取 出。
- ⊛ **清洁:** 清洁前必须把本机电源插头拔下, 不要用挥发性汽油、稀释液体及 其 它任何化学物品, 否则会损伤表面加工层。
- ⊛ **电源:** 本机只可使用指示标签上列明的电源操作, 请确认你所在地区的市 电 压是否符合本机使用。
- ⊛ **维修:** 不要自行维修本机, 因为打开或拆除外壳都会令你接触危险电压或 其 他危险, 应由合格的修理员进行维修。
- ⊛ **更换零件:** 如需要更换零件, 修理技师所用零件必须符合制造商的规格或



原 装零件一样, 如更换不当引致起火, 触电或其他危险。

- ⊛ **安全检查:** 完全修理工作后, 请修理技师进行安全检查, 以判断本机是否正常使用及符合安全要求。
- ⊛ **保修:** 本机未含可改装之部分, 请勿自行拆开改装, 否则您将失去保修的权利。

## 警告

请勿将本机置于潮湿地带, 以免漏电或火灾。

## 安全事项

请勿打开后盖以免触电。内部无备用  
零配件, 切勿自行维修, 若有必要,  
请专业人员维修。



\* 由于产品的技术和规格不断改进和完善，启诺科技保留对说明书描述的产品及说明内容有更新和改进的权利，如有变更恕不另行通知。



上海启诺信息科技有限公司

售后热线:4008826801

公司地址:上海市浦东新区张江高科技园区祖冲之路 1559 号创意大厦 1002 室

官方网址; [www.xircom.com.cn](http://www.xircom.com.cn)

咨询热线:021-50613379



官方网址



官方服务号